

turbo RS 3-38

Ø 3 mm - 38 mm

Das Lademagazin für Stangendurchmesser von 3 mm - 38 mm

Lademagazine



Mobiles Bedientableau mit integrierten Magnethaltern zur flexiblen Befestigung in der Arbeitsumgebung des Bedieners



Der durchgängig ölgeflutete Führungskanal garantiert höchste Führungseigenschaften übergangslos bis zur Spindel.



Die Lünette ist an die Spindel der Werkzeugmaschine angebunden und unterstützt die Führung der Materialstange maximal.

Der turbo RS 3-38 führt Materialstangen mit dem mitfahrenden Führungsmodul übergangslos bis in die Spindel der Werkzeugmaschine. Das Lademagazin arbeitet nach dem aus der turbo-Baureihe bekannten Prinzip des zweistufigen Vorschubs. Dies ermöglicht durch das Einschwenken der Vorschubstange eine sehr kompakte und somit platzsparende Bauweise. Sein Einsatzbereich sind Langdrehautomaten bis 38 mm Nenndurchlass, die für den Betrieb von kleinen und mittleren Durchmesserbereichen vorgesehen sind.

Optimale Materialstangeführung bis in die Spindel der Werkzeugmaschine ...

- Der Führungskanal ist über ein bewegliches Führungsmodul direkt an die Spindel der Werkzeugmaschine angebunden. Der durchgängig ölgeflutete Aufbau gewährleistet die optimale Führung der Materialstange bis an die Spindel.
- Starke Performance im Drehprozess durch höchste Führungsqualität bei minimaler Vibration und Geräuschentwicklung.

Einfach und komfortabel - die ERGologic Steuerung ...

- Moderne Touch-Bedienung mit großzügigem 8,4" Bildschirm ermöglicht ein intuitives Bedienkonzept für eine kurze Anlernphase.
- Integrierte Assistenzfunktion zum geführten Einrichten ungeübter Benutzer.

Effiziente und praxisorientierte Handhabung ...

- Schnelles und einfaches Auswechseln der Einlagen ermöglicht die effiziente Anpassung des Führungskanals an unterschiedliche Materialdurchmesser.
- Automatische Erkennung des Arbeitsmodus der Werkzeugmaschine (Lang- Kurzdrehmodus). Umrüstarbeiten am Lademagazin entfallen und vereinfachen die Inbetriebnahme.

Stabiles Design ...

- Der verwindungssteife Maschinenträger aus gezogenem Aluminium bildet die solide Basis und ist zusammen mit den Einlagen aus Kunststoff Garant für höchste Vibrationsdämpfung.

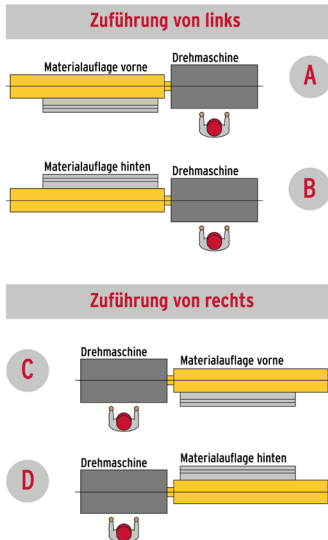


turbo RS 3-38

Das Lademagazin für Stangendurchmesser von 3 mm - 38 mm

Technische Daten

Belademöglichkeiten



	Einheit	turbo RS 3-38			
∅ Vorschubstange (max.)	mm	38			
Stangenlänge ¹⁾	mm	2200	3200	4200	6200
∅ Materialstangen (min. - max.)	mm	3 - 38			
Ladekapazität	mm	230			
Ladekapazität (min. ∅/max. ∅)	St.	76 bei 3 mm/6 bei 38 mm			
Reststücklänge (max.)	mm	450			
Ladezeit*	s	-	20	-	-
Vorschubgeschwindigkeit	mm/s	0 - 1000			
Rücklaufgeschwindigkeit	mm/s	0 - 2000			
Betriebsspannung (50/60 Hz)	V	3 x 190 - 480 ²⁾			
Leistungsbedarf	kW	2,0			
Druckluftanschluss	Mpa (bar)	0,6 (6)			
Gewicht ohne Ölfüllung	kg	550	750	1000	1500
Hub Werkzeugmaschine	mm	bis 400 / bis 600			

¹⁾ Sonderlängen auf Anfrage.

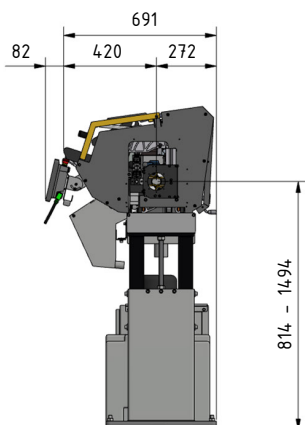
²⁾ Wird bei Auslieferung nach Vorgabe der Drehmaschine eingestellt.

* Nach FMB Normzyklus

Vorzugsreihen Umrüstsätze

Umrüstsatz ¹⁾	10	15	26	32	38
Rund D [mm]	3 - 10 ²⁾	8 - 15 ²⁾	13 - 26 ²⁾	23 - 32 ²⁾	28 - 38 ²⁾
Sechskant SW [mm]	3 - 7	7 - 11	11 - 21	20 - 26	24 - 31
Vierkant SW [mm]	3 - 6	6 - 9	9 - 17	16 - 21	20 - 25

¹⁾ Zwischengrößen auf Anfrage. ²⁾ Größtmaß nur durch Andrehen des Stangenendes verarbeitbar.



¹⁾ Maßangaben für Hub 400 mm. Bei Hub 600 mm sind die Werte um 200 mm erhöht.

