

turbo 2-20

Ø 2 mm - 23 mm

Das Lademagazin für Stangendurchmesser von 2 mm - 23 mm

Der turbo 2-20 arbeitet nach dem aus der turbo-Baureihe bekannten Prinzip des zweistufigen Vorschubs. Dies ermöglicht durch das Einschwenken der Vorschubstange eine kompakte und somit platzsparende Bauweise. Sein Einsatzbereich sind Lang- oder Kurzdrehautomaten bis 23 mm Nenndurchlass, die für den Betrieb von kleinen und mittleren Durchmesserbereichen vorgesehen sind.

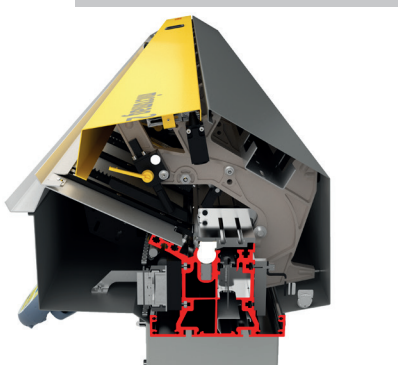
Lademagazine



Mobiles Bedientableau mit integrierten Magnethaltern zur flexiblen Befestigung in der Arbeitsumgebung des Bedieners



Führungslünette mit austauschbaren Materialführungen für die Verarbeitung von Rund, Vierkant- und Sechskantstangen



Verwindungssteifer Maschinenträger aus gezogenem Aluminium sorgt für optimale Vibrationsdämpfung

Einfach und komfortabel - die ERGOlogic Steuerung ...

- Moderne Touch-Bedienung mit großzügigem 8,4" Bildschirm ermöglicht ein intuitives Bedienkonzept für eine kurze Anlernphase.
- Integrierte Assistenzfunktion zum geführten Einrichten ungeübter Benutzer.

Effiziente und praxisorientierte Handhabung ...

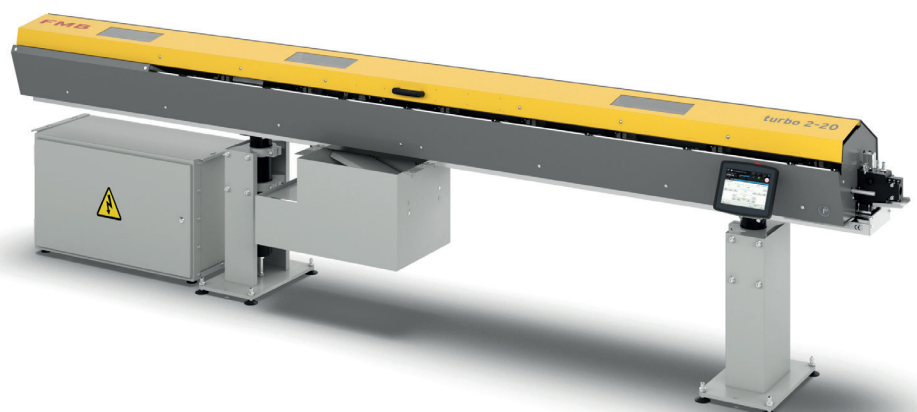
- Schnelles und einfaches Auswechseln der Einlagen ermöglicht die effiziente Anpassung des Führungskanals an unterschiedliche Materialdurchmesser.
- Eine optionale Verschiebeeinrichtung erlaubt es, das Lademagazin, z.B. zum Wechsel einer Spindelreduzierung, um bis zu 400 mm von der Drehmaschine wegzuschieben.

Stabiles Design ...

- Der verwindungssteife Maschinenträger aus gezogenem Aluminium bildet die solide Basis und ist zusammen mit den Einlagen aus Kunststoff Garant für höchste Vibrationsdämpfung.

Optimale Materialstangeführung ...

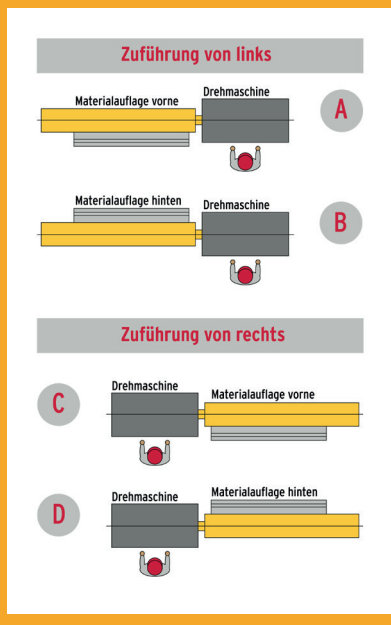
- Die Synchronleinrichtung koppelt bei Einsatz eines beweglichen Spindelstocks über ein Kupplungssystem den Stangenvorschub des Lademagazins mechanisch an den Spindelstock und gewährleistet so ein synchrones Folgen der Vorschubstange.
- Die Führungslünette garantiert zusammen mit dem nachfolgenden Führungs- oder Teleskoprohr eine optimale Führung auch von kleinen Stangendurchmessern in einem größeren Führungskanal. Für Drehmaschinen mit großen Verfahrwegen der Z-Achse wird als zusätzliche Stützstelle der Materialstange eine mitfahrende Lünette angeboten.



turbo 2-20

Technische Daten

Belademöglichkeiten



Das Lademagazin für Stangendurchmesser von 2 mm - 23 mm

	Einheit	turbo 2-20		
∅ Vorschubstange (max.)	mm	23		
Stangenlänge ¹⁾	mm	2200	3200	4200
∅ Materialstangen (min. - max.)	mm	2 - 23		
Ladekapazität	mm	235		
Ladekapazität (min. ∅/max. ∅)	St.	117 bei 2 mm/10 bei 23 mm		
Reststücklänge (max.)	mm	420		
Ladezeit (ca.)	s	-	21	-
Vorschubgeschwindigkeit	mm/s	0 - 750		
Rücklaufgeschwindigkeit	mm/s	0 - 750		
Betriebsspannung (50/60 Hz)	V	3 x 190 - 480 ²⁾		
Leistungsbedarf	kW	1,5		
Druckluftanschluss	Mpa (bar)	0,6 (6)		
Gewicht ohne Ölfüllung	kg	450	550	650

¹⁾ Sonderlängen auf Anfrage.

²⁾ Wird bei Auslieferung nach Vorgabe der Drehmaschine eingestellt.

Vorzugsreihen Umrüstsätze

Umrüstsatz ¹⁾	7	10	15	23
Rund D [mm]	2 - 7 ²⁾	3 - 10 ²⁾	8 - 15 ²⁾	12 - 23 ²⁾
Sechskant SW [mm]	3 - 4	3 - 7	7 - 11	11 - 18
Vierkant SW [mm]	2 - 3	3 - 6	6 - 9	9 - 15

¹⁾ Zwischengrößen auf Anfrage.

²⁾ Größtmaß nur durch Andrehen des Stangenendes verarbeitbar.

