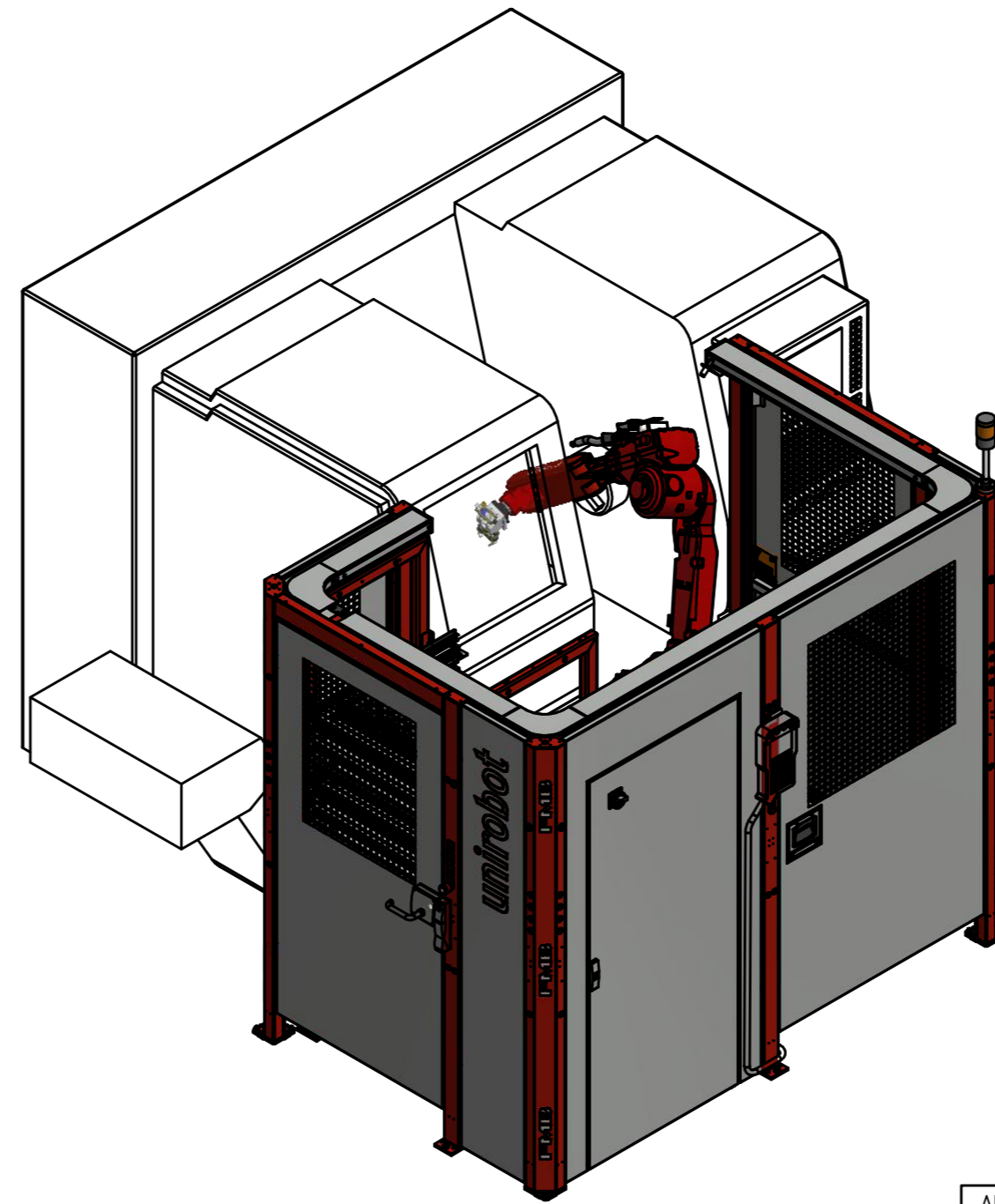
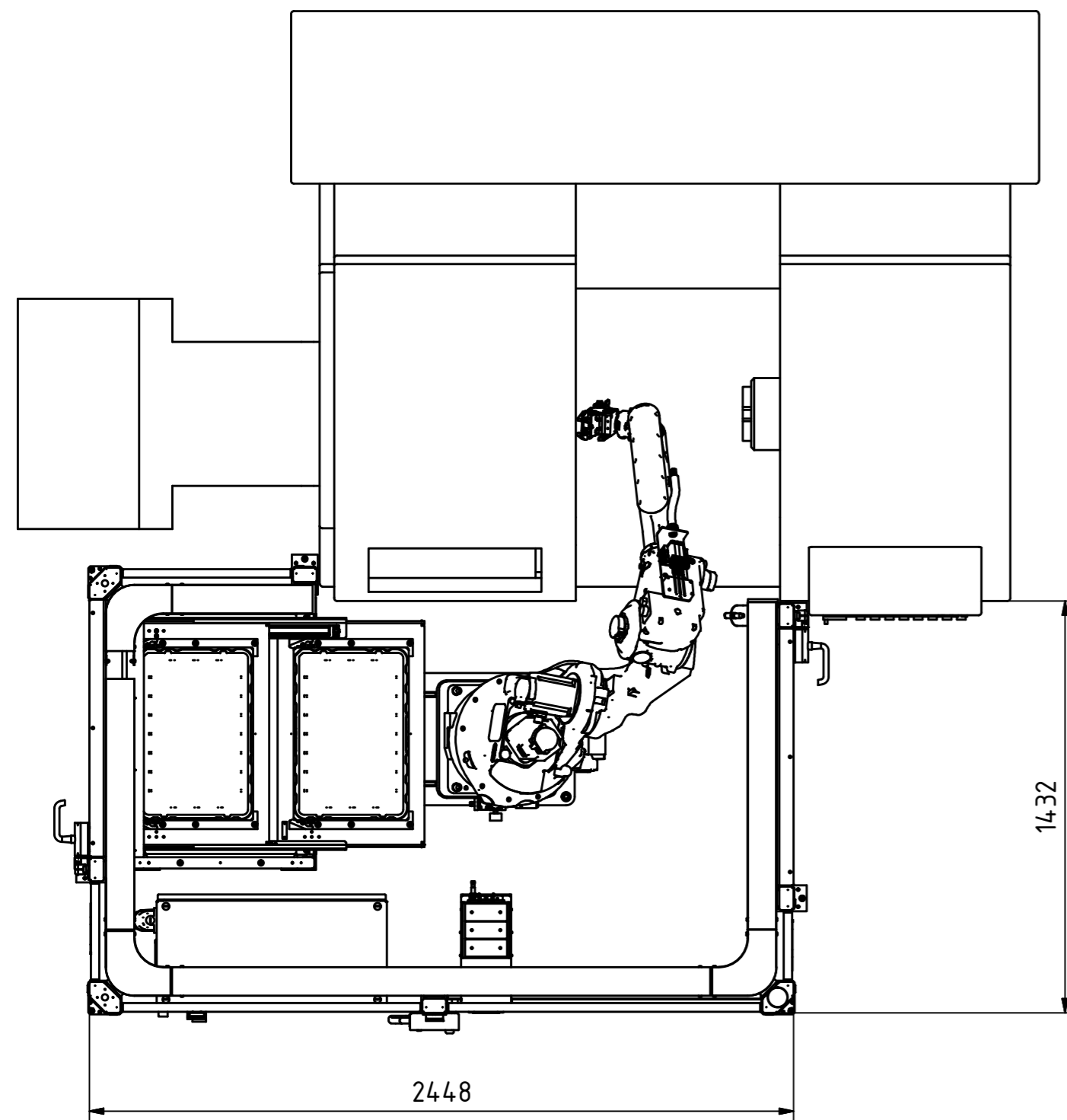
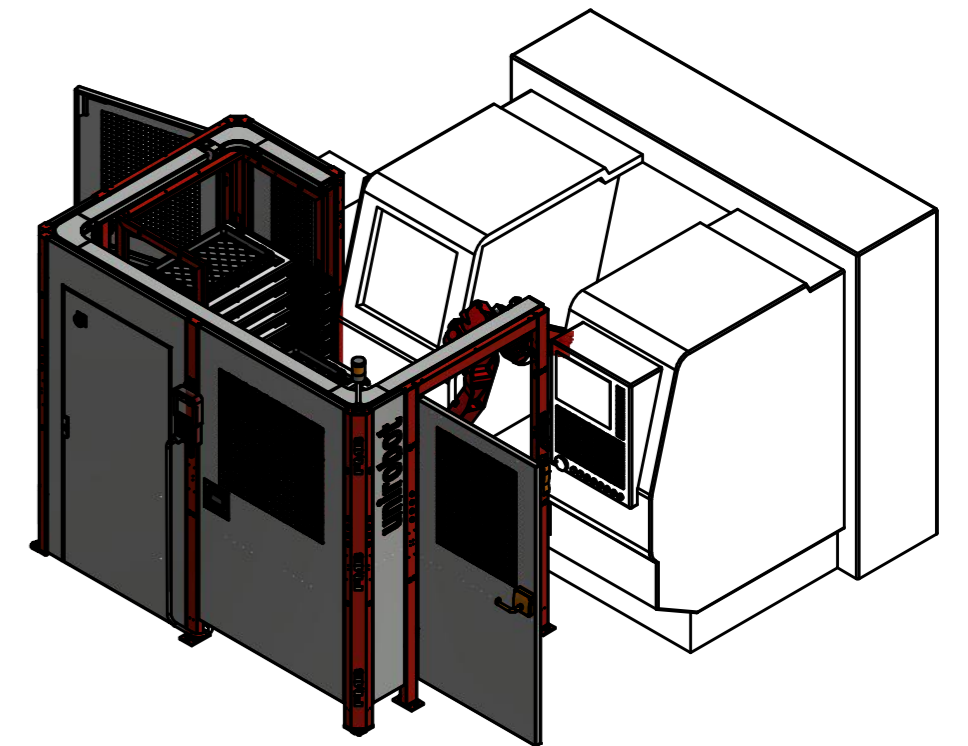


Darstellung  
Türen geöffnet



|   |                           |                                   |   |                    |                      |                                |                            |
|---|---------------------------|-----------------------------------|---|--------------------|----------------------|--------------------------------|----------------------------|
| Allgemein Toleranz nach ISO 2786-mK   | Oberflächen nach ISO 1302 | Kanten nach ISO 13715<br>ISO 1302 | Gewicht<br>-                                | Material           | Halbzeug             | Dokumentart<br>Zeichnung       | Oberfläche<br>-            |
| <b>FMB</b><br>MASCHINENBAU<br>FMB Maschinenbaugesellschaft mbH & Co. KG<br>Paul-Hohe-Straße 1<br>97906 Faulbach<br>Telefon: +49 (0)9392 801 0<br>Telefax: +49 (0)9392 801 20<br>E-Mail: info@fmb-machinery.de<br>www.fmb-machinery.de |                           |                                   | Erstellt von/am<br>VT-Pilsner<br>01.08.2018 | Freigegeben von/am | Produkt-Typ<br>40100 | Zeichnungs-Nr<br>100009528.idw | Artikelnummer<br>100009475 |
| Benennung<br>FMB unirobot P pro   |                           |                                   |   |                    |                      | Layout                         | Format<br>A2               |
|   |                           |                                   |   |                    |                      | Massstab<br>1:20               | Blatt v. Blätter<br>1 v. 1 |