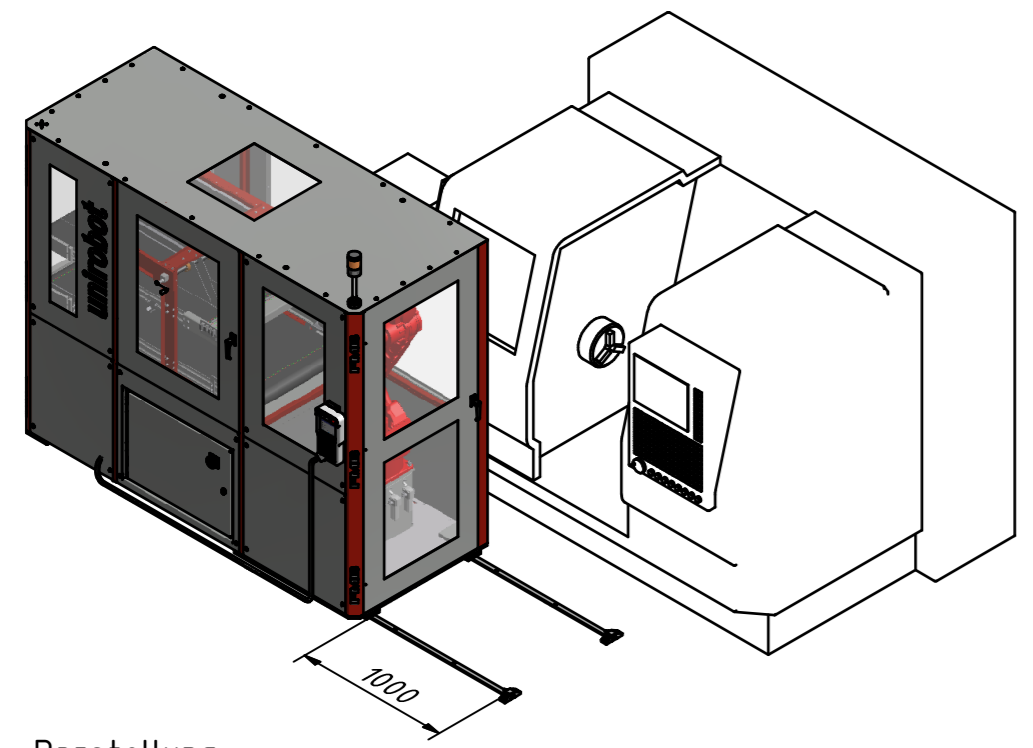
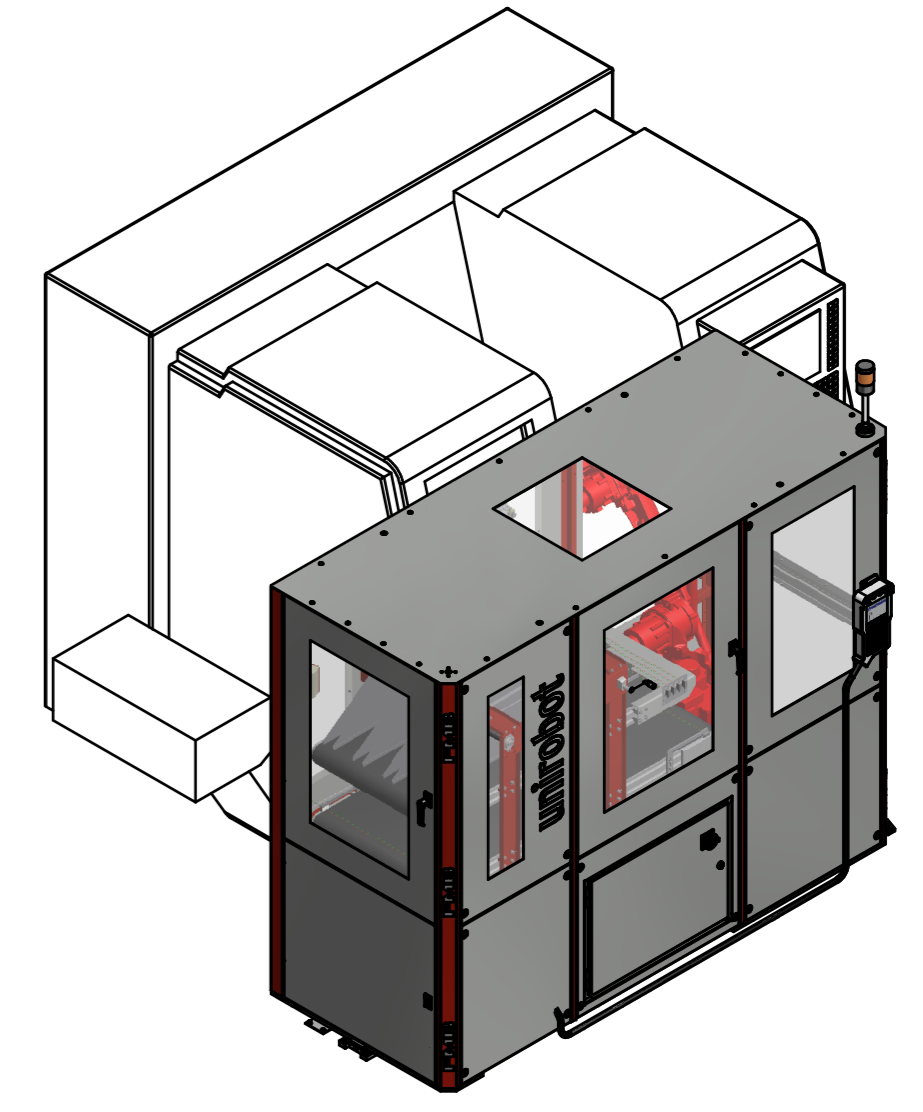
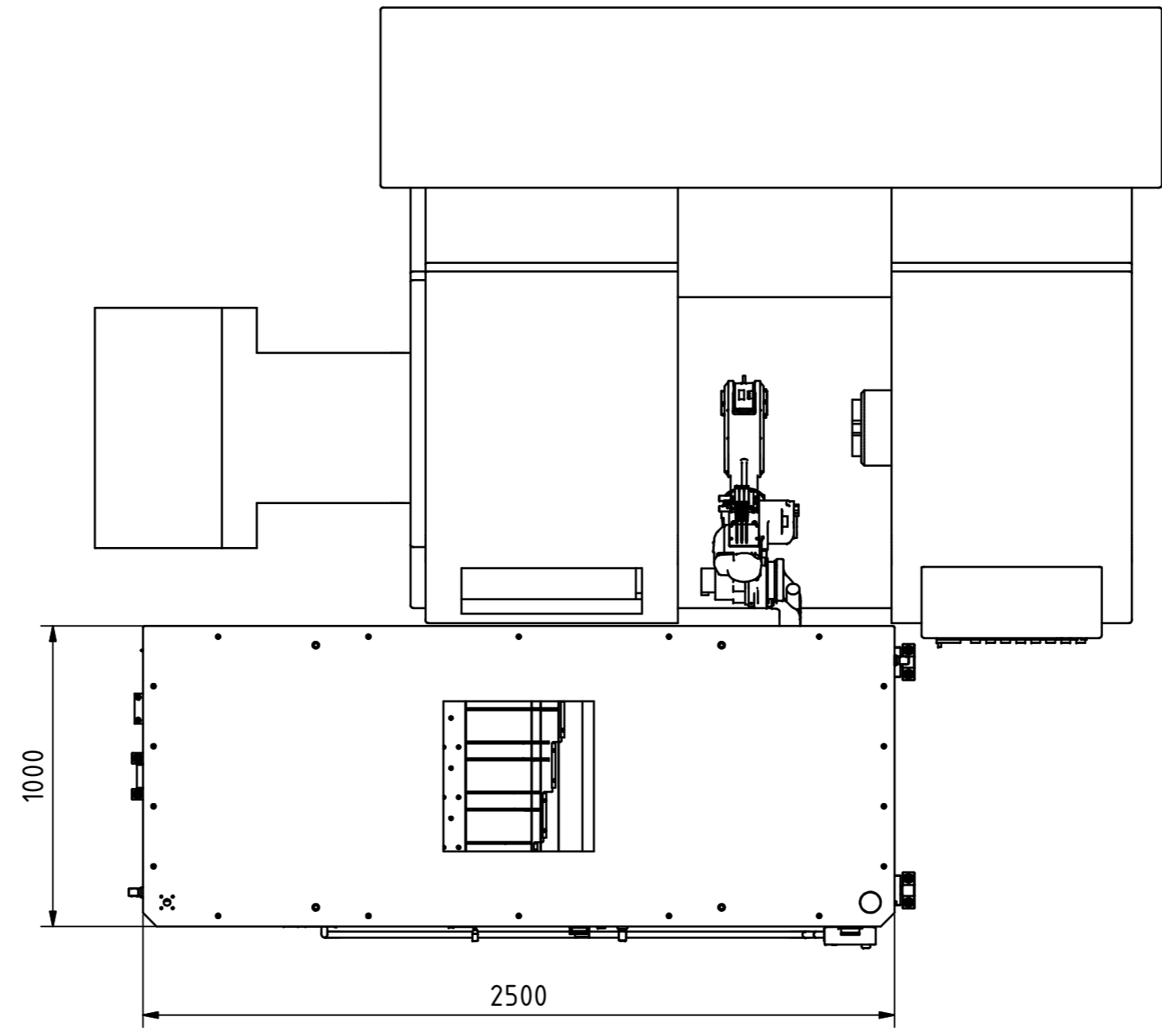
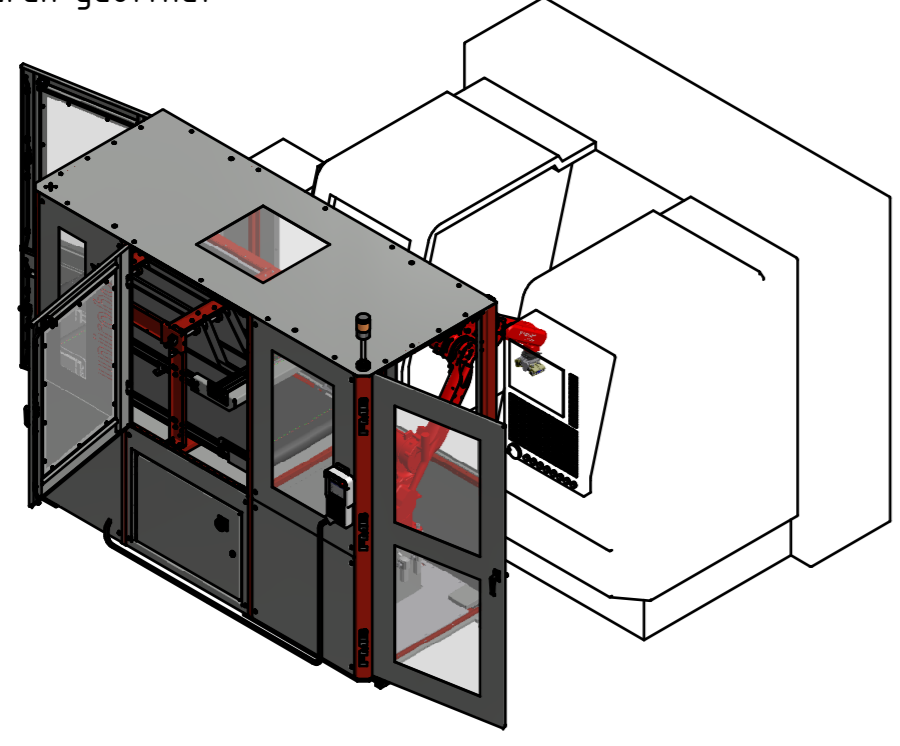


Darstellung
Zelle verschoben



Darstellung
Türen geöffnet



Allgemein Toleranz nach ISO 2786-mK	Oberflächen nach ISO 1302	Kanten nach ISO 13715 nach ISO 1302	Gewicht -	Material	Halbzeug	Dokumentart IDW	Oberfläche -
FMB MASCHINENBAU			Erstellt von/am KO-Ackerma 03.06.2015	Freigegeben von/am	Produkt-Typ 4.0100	Zeichnungs-Nr 100001133.idw	
FMB Maschinenbaugesellschaft mbH & Co. KG Paul-Hohe-Straße 1 97906 Faulbach				Benennung FMB unirobot 2TB			Artikelnummer 100001086
Telefon: +49 (0)9392 801 0 Telefax: +49 (0)9392 801 20 E-Mail: info@fmb-machinery.de www.fmb-machinery.de			Layout		Massstab 1:20	Blatt v. Blätter 1 v. 1	Format A2