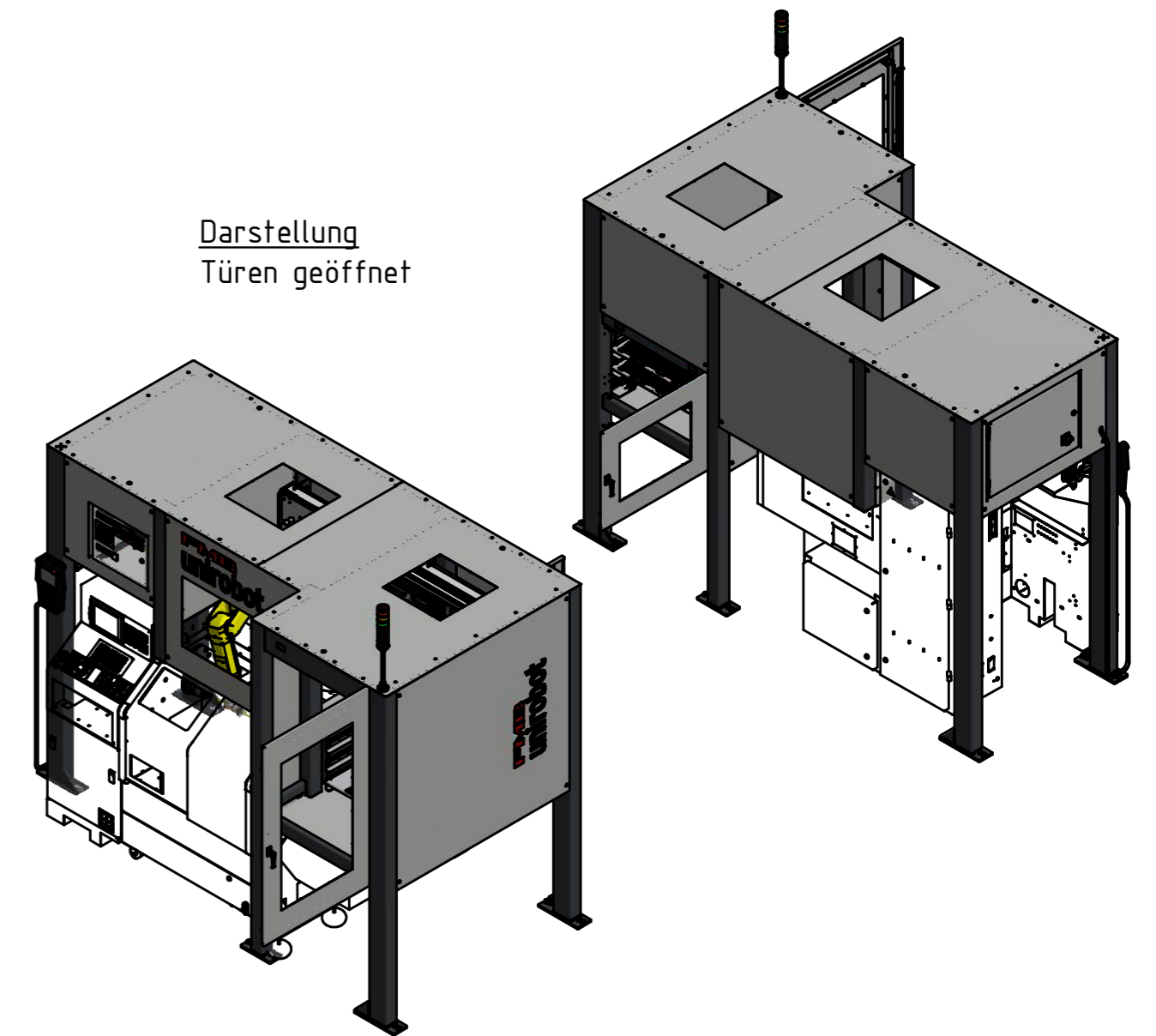


Darstellung
Türen geöffnet



Allgemein Toleranz nach ISO 2786-mK	Oberflächen nach ISO 1302	Kanten nach ISO 13715 ISO 1302	Gewicht -	Material	Halbzeug	Dokumentart Zeichnung	Oberfläche -	
FMB MASCHINENBAU			Erstellt von/am VT-Pilsner 01.08.2018	Freigegeben von/am	Produkt-Typ 40100	Zeichnungs-Nr 100001250.idw	Artikelnummer 100001247	
FMB Maschinenbaugesellschaft mbH & Co. KG Paul-Hohe-Straße 1 97906 Faulbach			Benennung FMB unirobot P4P				Format A2	
Telefon: +49 (0)9392 801 0 Telefax: +49 (0)9392 801 20 E-Mail: info@fmb-machinery.de www.fmb-machinery.de			Layout - Hardinge GT27				Blatt v. Blättern 1 v. 1	Massstab 1:20